

第10回 原子炉研コロキウムのお知らせ

下記の要領にて第10回原子炉研コロキウムを開催しますので、ご興味のある方はご参加下さい：

日時： 2014年9月29日(月) 17:00-18:00頃

会場： 東京工業大学 大岡山キャンパス 北2号館6階会議室

講師： 近藤康太郎 博士(東京工業大学 原子炉工学研究所 助教)

演題： 「ピコ秒レーザーを用いた高フラックス重イオン源の開発」

概要： 本学の「国際的な共同研究推進のための派遣・招へい支援プログラム」による支援を受け、米国ブルックヘブン国立研究所にて、ピコ秒レーザーを用いた高電荷質量比を持つ重元素イオンの発生実験を行ったので、その結果を報告する。

連絡先：小栗慶之 yoguri@nr.titech.ac.jp

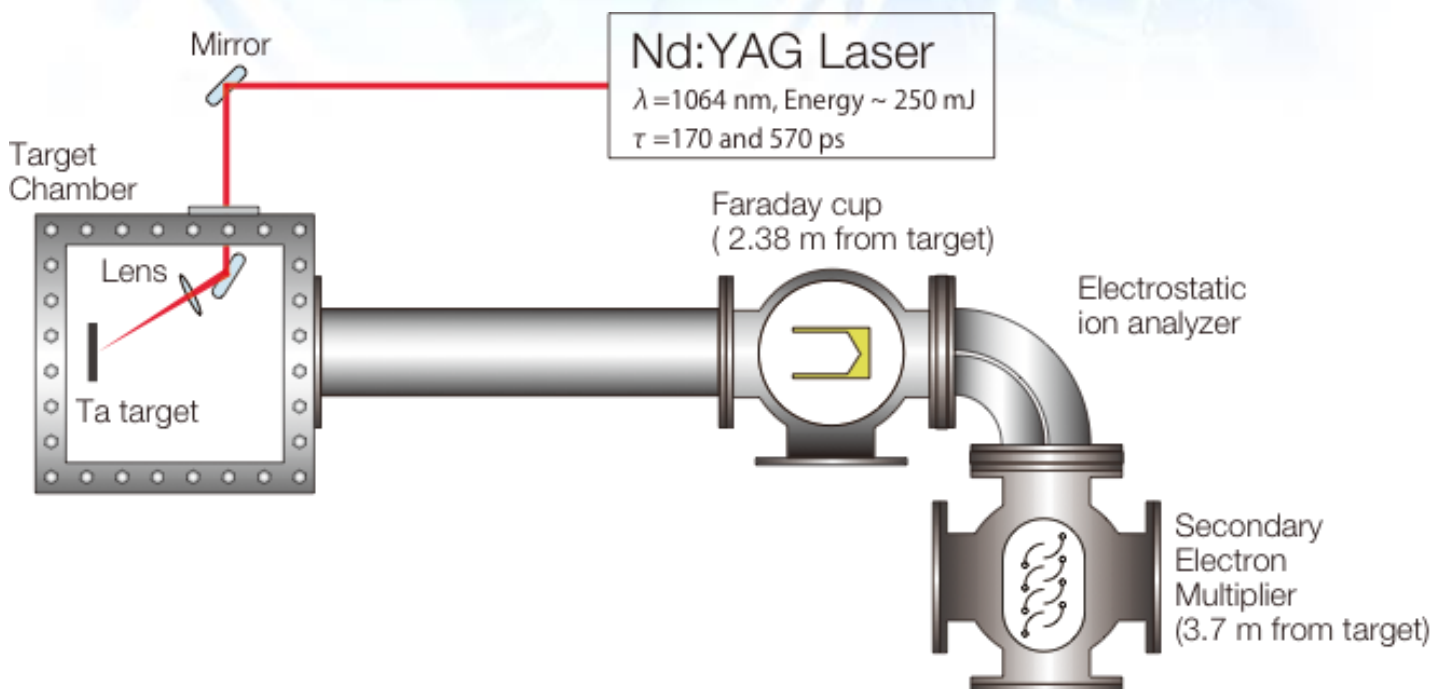


図1：イオン価数分析のための実験セットアップ